

# Nema 17 Stepper Motor

Date:

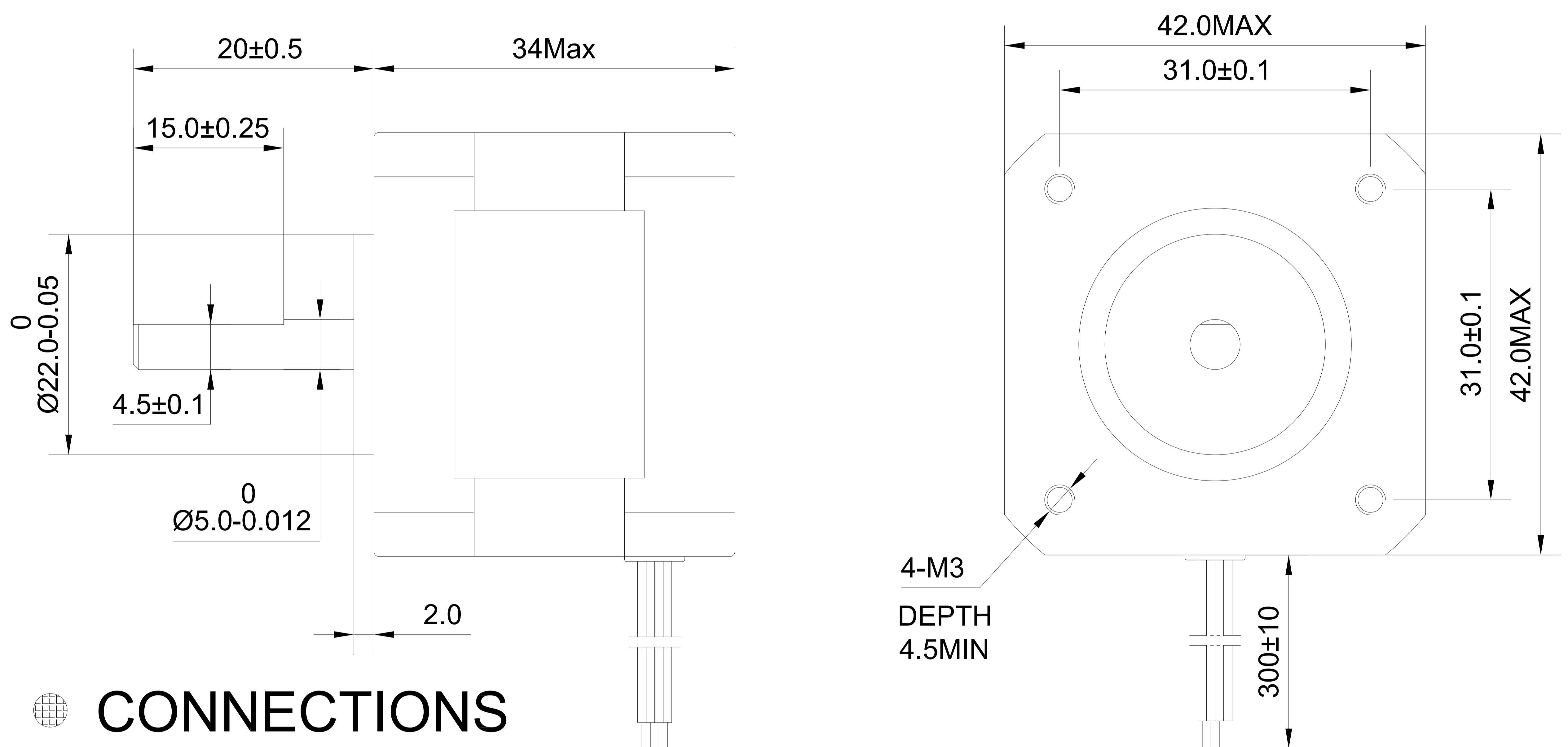
## COMMON RATINGS

Step angle :	1.8°	Dielectric strength :	500VAC
Positional accuracy :	±5%	Insulation resistance :	100Mohm(500VDC)
Number of Phase :	2	Ambient Temperature :	-10°C~50°C
Temperature rise :	80°C MAX	Insulation class :	B
Rotor Inertia :	38gcm <sup>2</sup>	Weight :	0.28Kg

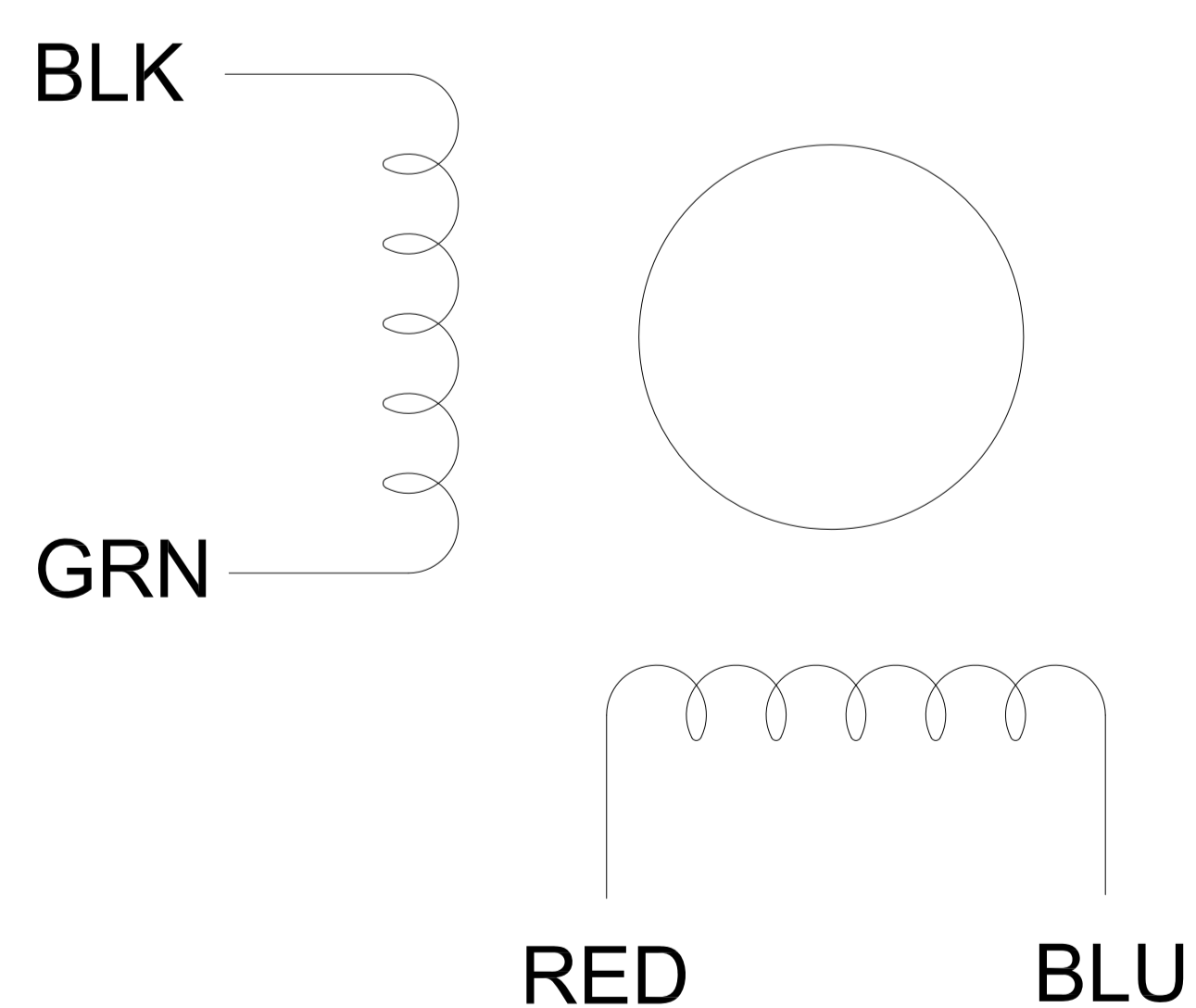
## SPECIFICATIONS

Holding Torque ( 2 phases on ) Kg.cm	Rated Current/Phase (Amps DC )	Phase Resistance ( ohms ) ±10%	Voltage Current/Phase ( V DC )	Phase Inductance ( mH )±20%(1KHz) Typical
2.6	0.4	30	12.0	37

## DIMENSIONS unit=mm



## CONNECTIONS



						17HS13-0404S			技术规格书		
标记	处数	分区	更改文件号	签名	日期						
设计			标准化								
审核											
工艺			批准			共 张		第 张			